

# String Inverter

Model : Sdi20s

## High Performance

- 3개의 MPP 트랙으로 최대 발전량 제공
- 각 채널(6개)별 스트링 모니터링 내장
- LCD 디스플레이, 모바일, 웹 모니터링 기능 보유
- 자연 냉각방식을 통한 소비 전력 절감

## High Efficiency

- Photon 효율 측정 등급: A+/A+ (중 / 고 일사량)
- 최대효율 98.47% (KTL)
- 유효효율 98.25% (KTL)

## High Reliability

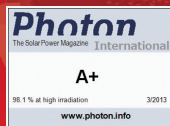
- 품질보증 5 years
- 방수등급 : IP65(옥외 설치용)

## High Safety

- 소음 29dB이하, 전자기파 등급: Class-B
- 잔류전류검출 보호기능 및 어레이 스트링 고장 감시

## Monitoring System (Option : RTU)

- 인버터, 파워메타, 기상센서 데이터 수집 및 서버 전송
- 데이터 백업 메모리 장착



Module

**Inverter**

Tracker

Variable Tilt

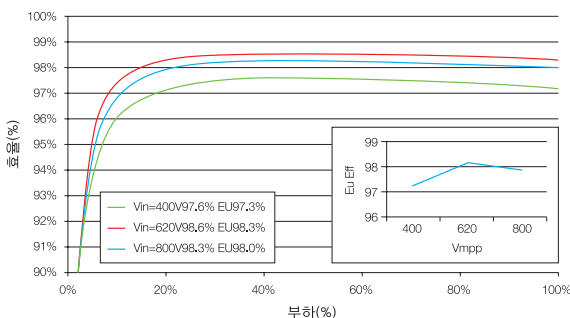
Monitoring

Sensor  
Switchboard & MJB

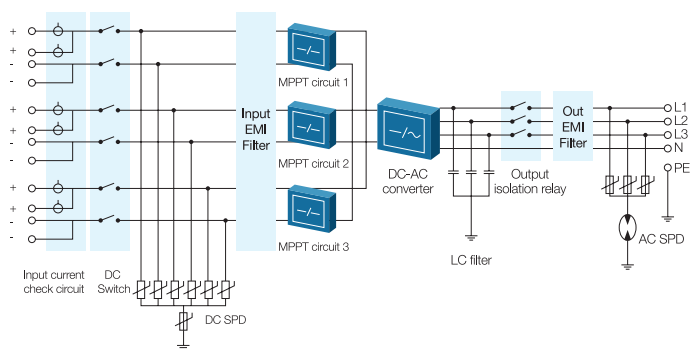
LED Street Light

PV Equipment

### ▶ 발전 효율 곡선



### ▶ 회로도



## String Inverter (20kW)

## ▶ Electrical Data

Technical Specifications	Sdi20s
	<b>Efficiency</b>
최대효율 (Max. efficiency)	98.47% (KTL)
유로효율 (European efficiency)	98.25% (KTL)
	<b>Input</b>
최대입력전력 (Max. DC input Power)	22,500 W
최대입력전압 (Max. input voltage)	1000 V
MPP 트랙당 최대입력전류 (Max. input current per MPPT)	18 A
최소동작전압 (Min. operating voltage)	200 V
최대전력전압범위 (MPP voltage range)	400 V - 800 V
정격입력전압 (Rated input voltage)	620 V
입력채널수 (Number of inputs)	6
MPP 트랙수 (Number of MPP trackers)	3
	<b>Output</b>
정격출력 (Rated output power)	20 kW
최대피상전력 (Max. apparent output power)	22,000 VA
정격출력전압 (Rated output voltage )	3x220V / 380V+N+PE
주파수 (AC power frequency)	50 Hz / 60 Hz
최대전류 (Max. output current)	32 A
조정역률 (Adjustable power factor)	0.8 leading ... 0.8 lagging
고조파 왜율 (THD)	<3%
	<b>Protection</b>
DC 스위치 (Input-side disconnection device)	Yes
단독운전방지 (Anti-islanding protection)	Yes
AC 과전류보호 (AC over current protection)	Yes
DC 역극성보호 (DC reverse-polarity protection)	Yes
어레이 스트링 고장 감시 (PV-array string fault monitoring)	Yes
DC 서지보호기 (DC surge arresters)	Type II
AC 서지보호기 (AC surge arresters)	Type II
절연감시 (Insulation monitoring)	Yes
잔류전류검출 (Residual current detection)	Yes
	<b>Display and Communication</b>
Display	Graphic LCD
RS485	Yes
USB	Yes
	<b>General Data</b>
사이즈 (Dimensions, W/H/D)	520x610x255 mm (20.5 x 24.0 x 10.0 inch)
무게 (Weight)	48 kg
동작온도 (Operating temperature range)	-25 °C to +60 °C (-13 °F to +140 °F)
냉각방식 (Cooling)	Natural convection
동작허용고도 (Operating altitude)	3000 m
상대습도 (Relative humidity (non-condensing))	0 - 100%
DC 커넥터 (DC connector)	Amphenol H4
AC 커넥터 (AC connector)	Amphenol C16/3
보호등급 (Degree of protection)	IP65
대기전력 (Self-consumption at night)	< 1 W
타입 (Type)	Transformerless
기기소음 (Noise emission)	29 dB
보증 (Warranty)	5 years, 10/15/20/25 years optional
	<b>Standards Compliance</b>
Safety/EMC	EN61000-6-2, EN61000-6-3, EN61000-3-2, EN61000-3-3, EN61000-3-11, EN61000-3-12, EN/IEC62109-1, EN/IEC62109-2
Grid Code	VDE-AR-N4105, VDE0126-1-1, BDEW 2008, Enel-Guideline, CEI 0-21, G59/3, G83/2, AS4777, CGC/GF004:2011, IEC61727, IEC62116,