

SDN

590 W
595 W
600 W
605 W

SunDay 10+

양면유리 단결정 태양광 모듈
(탄소검증제)

Sdm 590-HBA-A1

Sdm 595-HBA-A1

Sdm 600-HBA-A1

Sdm 605-HBA-A1

더 높아진 출력

21.64% (605 W)

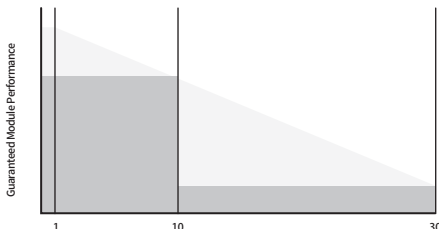
- 최대 21.64% 발전효율
- M10-182 mm
- 하프컷, 11-부스바 기술 적용
- 양면 발전 효과

더 강해진 내구성

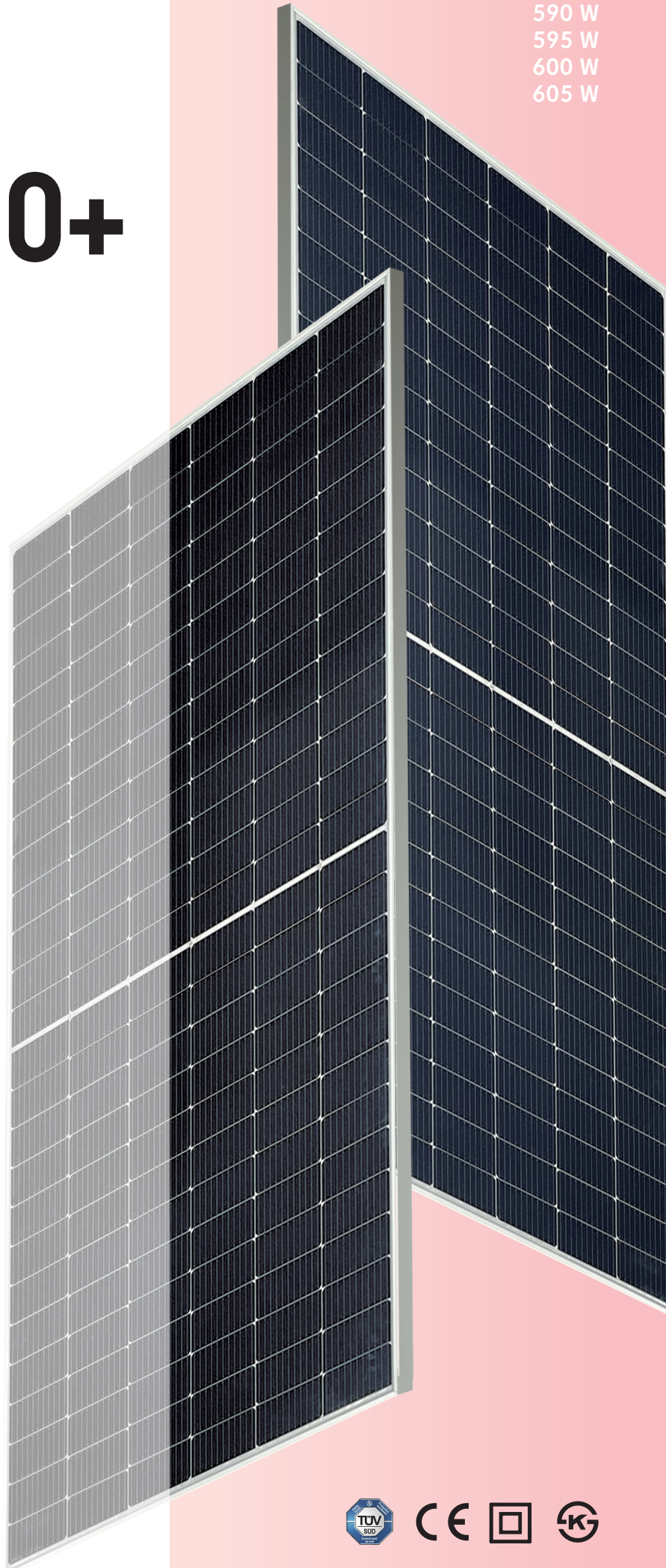
- 미세크랙 최소화
- 높은 PID 저항성
- 설하중, 풍하중 성능

SunDay 10+ 성능보증

98.0% @ 1-Year 93.5% @ 10-Year 83.5% @ 30-Year

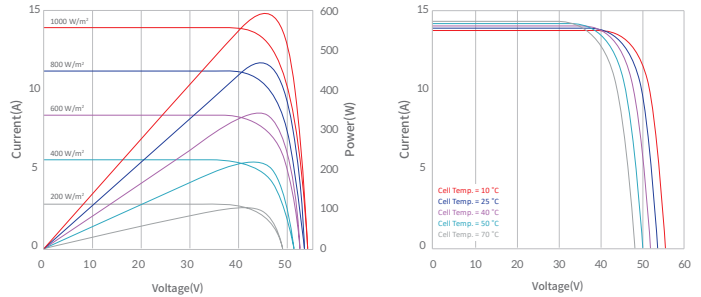
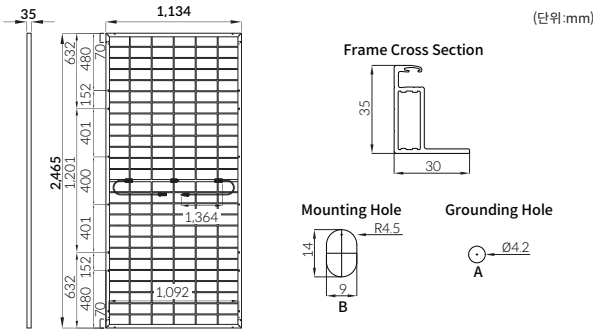


- 12년 제품 보증
- 30년 성능 보증



605W OUTPUT	21.64% EFFICIENCY	≤2% FIRST-YEAR DEGRADATION	≤0.5% ANNUAL DEGRADATION FROM YEAR 2-30
-----------------------	-----------------------------	--------------------------------------	---

제품 도면 | **조도 별 IV 곡선**



기계적 사양

전지	P-타입 단결정	커넥터	MC4 호환
전지 수	156 (6 x 26)	전면 재료	2.0mm, 강화 유리, AR 코팅
크기	2,465mm x 1,134mm x 35mm	후면 재료	2.0mm, 강화 유리, 화이트 패턴
무게	35.9kg	봉합재	EVA/EPE
정션박스	IP68 with 3bypass diodes	프레임	양극 처리 알루미늄

전기적 특성

STC ¹					BSTC ²				
최대 출력 [W]	590	595	600	605	최대 출력 [W]	649	655	660	666
출력 오차 [%]	0~3%				개방 전압 [V]	53.79	53.95	54.11	54.27
모듈 효율 [%]	21.11	21.29	21.46	21.64	단락 전류 [A]	15.31	15.39	15.46	15.53
개방 전압 [V]	53.79	53.95	54.11	54.27	최대 출력 전압 [V]	45.28	45.45	45.58	45.73
단락 전류 [A]	13.92	13.99	14.05	14.12	최대 출력 전류 [A]	14.34	14.43	14.50	14.58
최대 출력 전압 [V]	45.28	45.45	45.58	45.73					
최대 출력 전류 [A]	13.04	13.12	13.18	13.25					

¹ STC: 광량 = 1000 W/m², 모듈 온도 = 25 °C, AM = 1.5
² BSTC: 광량 = 1000 + φ x 135 W/m², 모듈 온도 = 25 °C, AM = 1.5

시스템 변수

동작 온도	-40 ~ +85 °C
최대시스템전압	DC 1500V
최대허용퓨즈전류	30 A

기계적 하중

설하중	5400 Pa
풍하중	2400 Pa

온도 성능

Pmax 온도 계수	-0.33%/°C
Voc 온도 계수	-0.25%/°C
Isc 온도 계수	+0.04%/°C
정상작동 전지 온도	45±2°C

보증 조건

12년 제품보증		
효율 보증	1년 출력 보증	98.0%
	10년 출력 보증	93.5%
	30년 출력 보증	83.5%

※ 사양서 상의 내용은 사전 공지 없이 변경될 수 있습니다.

