

String Inverter

Model : SUN2000-36KTL

High Performance

- 4개의 MPP 트랙으로 다양한 설치환경에 대응 및 최대발전량 제공
- 각 채널(8개)별 스트링 모니터링 내장
- PLC 기능을 지원하여 모바일 및 웹 모니터링 기능 보유

High Efficiency

- 품질보증 : 5년
- 최대효율 98.7%
- 유로효율 98.57%

High Reliability

- 자연 냉각방식을 통한 소비 전력 절감
- IP65 방수등급으로 옥외 설치 가능 모델

High Safety

- 유지보수관리에 안전하고 편리한 DC disconnect 내장
- DC와 AC 모두 Type II surge arresters 포함
- 접지 보호 기능
- 잔류 전류 감지 및 보호기능



Module

Inverter

Tracker

Variable Tilt

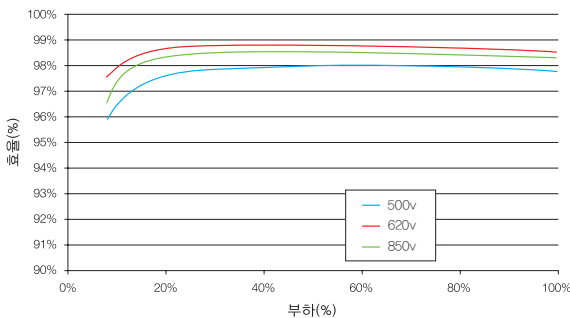
Monitoring

Sensor
Switchboard & MJB

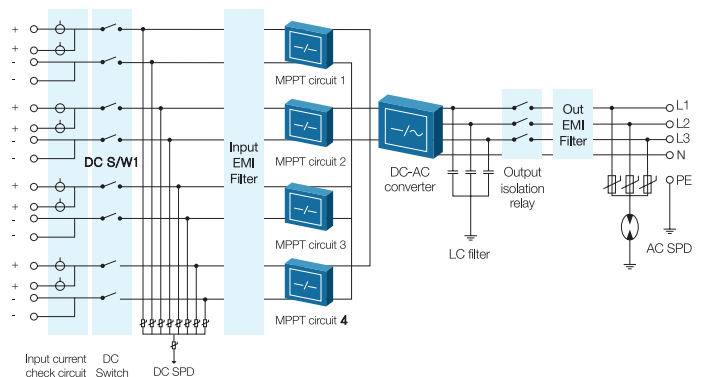
LED Street Light

PV Equipment

▶ 발전 효율 곡선



▶ 회로도



SDN SUN2000-36KTL

▶ Electrical Data

Technical Specifications	SUN2000-36KTL
	Efficiency
최대효율	98.7%
유로효율	98.57%
	Input
최대 DC 사용 전력	40,800 W
최대 입력 전압	1,100 V
MPPT 당 최대 입력 전류	22 A
MPPT 당 최대 단락 전류	30 A
최소 동작 전압 / 기동 입력 전압	200 V / 250 V
Full Power MPPT 전압 범위	480 V ~ 850 V
MPPT 동작 전압 범위	200 V ~ 1000 V
정격 입력 전압	620 V
최대 입력단자 수	8
MPP Tracker의 수	4
	Output
정격 AC 유효 전력	36,000 W
최대 AC 피상 전력	40,000 VA
최대 AC 유효 전력 (cosφ =1)	40,000 W
정격 출력 전압	380V, 3상 3선 (3W+N+PE)
정격 AC 계통 주파수	60 Hz
최대 출력 전류	60.8 A
조정 가능 역률	0.8 LG ~ 0.8 LD
최대 종합 왜율	< 3%
	Protection
입력단 단락 디바이스	Yes
Anti-Islanding 보호	Yes
DC Reverse-Polarity 보호	Yes
PV-array String 단위 Fault 모니터링	Yes
DC Surge Arrester	Type II
AC Surge Arrester	Type II
절연 모니터링	Yes
잔여 전류 (Residual Current) 감지 기능	Yes
	Communication
디스플레이	LED Indicators
USB / Bluetooth + APP 사용 로컬 모니터링	Yes
RS485	Yes
Fast Ethernet	Yes
	General
치수 (넓이 × 높이 × 깊이)	930 × 550 × 260 mm
무게	55 kg
동작 온도 범위	-25 °C ~ +60 °C
냉각 방식	자연공냉식 (Natural Convection)
동작 고도	0 ~ 4,000 m (13,123 ft.)
상대 습도	0 ~ 100%
DC Connector	Amphenol H4
AC Connector	Waterproof PG Terminal + OT Connector
외함 보호 등급	IP65
야간 소비 전력	< 1 W
Topology 방식	무변압기형 (Transformerless)
	Standards Compliance
Safety	EN/IEC 62109-1, EN/IEC 62109-2
EMC	EN/IEC 61000-1, EN/IEC 61000-2, EN/IEC 61000-3, EN/IEC 61000-4

※ 디자인 및 일부사양은 제품의 성능향상을 위하여 사전 공지없이 변경될 수 있습니다.

