

SDN

SunDay 10⁺ N Wave

수상용 양면유리 N형 단결정 태양광 모듈

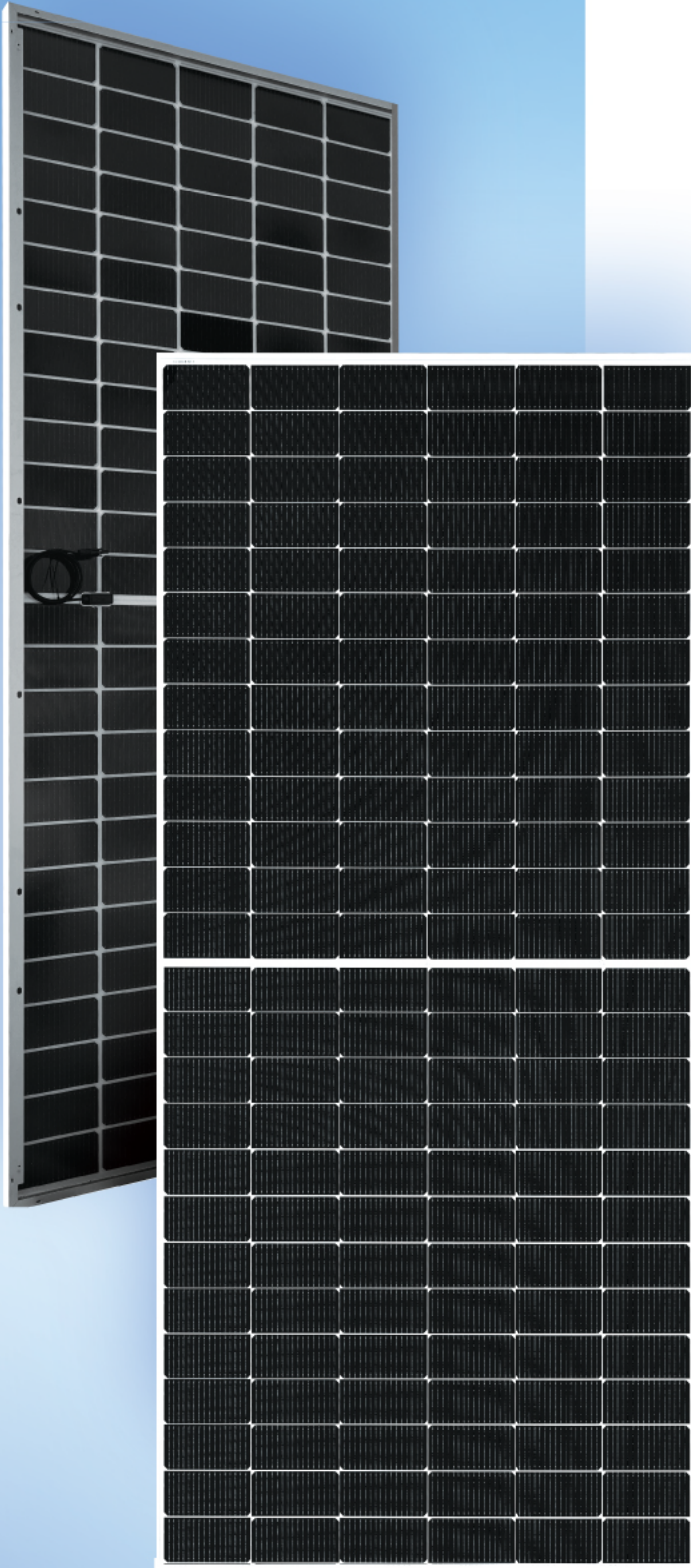
SdFm630-THBA-A1S

SdFm635-THBA-A1S

SdFm640-THBA-A1S

SdFm645-THBA-A1S

SdFm650-THBA-A1S



최적의 고객가치 Optimal Customer Value

최대 발전효율 **23.25%** | 최적 LCOE 제공

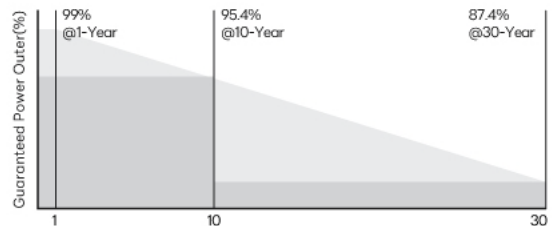
높은 효율특성 High Efficiency Characteristics



높은 내구성 High Durability

- 고내구성 봉합소재 적용
- Anti-PID 기능
- 제품보증 12년 / 출력보증 30년
- 0.4% per year

품질 보증 Quality Assurance



- 12년 제품 보증
- 30년 출력 보증

630W | 635W | 640W | 645W | 650W

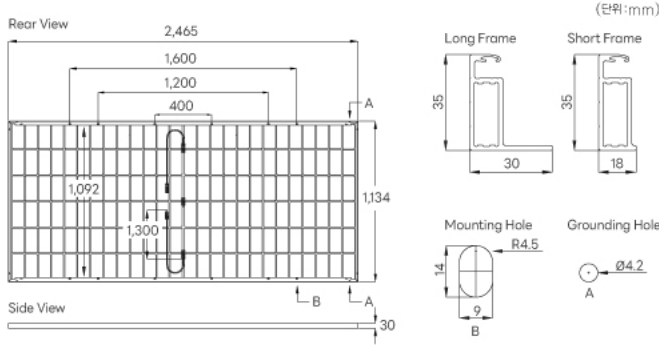
650W
OUTPUT

23.25%
EFFICIENCY

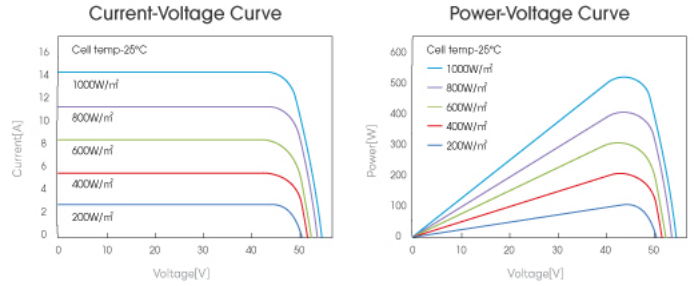
≤1%
FIRST-YEAR DEGRADATION

≤0.4%
ANNUAL DEGRADATION FROM YEAR 2-30

제품 도면



조도 별 IV 곡선



기계적 사양

전지	TOPCon N타입 / 182.2mm x 183.75mm
전지 수	156(6x26)
크기	2,465mm x 1,134mm x 35mm
무게	34.5kg
정선박스	IP68 with 3bypass diodes

커넥터	MC4 호환
전면 재료	2.0mm, 강화 유리, AR 코팅
후면 재료	2.0mm, 강화 유리, 화이트 패턴
봉합재	POE
프레임	양극 처리 알루미늄(Silver Color)

전기적 특성

STC ¹		630	635	640	645	650
최대 출력 [W]		630	635	640	645	650
출력 오차 [%]				0 ~+5		
모듈 효율 [%]		22.54	22.72	22.90	23.07	23.25
개방 전압 [V]		57.04	57.20	57.33	57.46	57.59
단락 전류 [A]		13.87	13.93	13.99	14.05	14.11
최대 출력 전압 [V]		47.72	47.87	48.03	48.19	48.35
최대 출력 전류 [A]		13.21	13.28	13.34	13.40	13.46

BNPI ²		689	694	699	704	709
최대 출력 [W]		689	694	699	704	709
모듈 효율 [%]		24.65	24.83	25.01	25.19	25.36
개방 전압 [V]		57.18	57.32	57.47	57.62	57.77
단락 전류 [A]		15.26	15.33	15.40	15.47	15.54
최대 출력 전압 [V]		47.84	48.01	48.15	48.29	48.43
최대 출력 전류 [A]		14.41	14.47	14.53	14.59	14.65

* STC¹ 광량: 전면: 1000W/m², 모듈온도: 25(°C), AM: 1.5

* BNPI² 광량: 전면: 1000W/m², 후면: 135W/m², 모듈온도: 25(°C), AM: 1.5

시스템 변수

동작 온도	-40 ~ +85°C
최대시스템전압	DC 1500V
최대허용퓨즈전류	30A

기계적 하중

설하중	5400 Pa
풍하중	2400 Pa

온도 성능

Pmax 온도계수	- 0.300%/°C
Voc 온도계수	- 0.250%/°C
Isc 온도계수	+ 0.045%/°C
정상작동 전지 온도	45±2°C
양면 계수	φPmax : 80±10%, φVoc: 98±2%, φIsc: 80±10%

보증 조건

제품 보증 기간	12년
1년 출력보증	99.0%
10년 출력보증	95.4%
30년 출력보증	87.4%

※ 사양서 상의 내용은 사전 공지 없이 변경될 수 있습니다.
SunDay_KR_202502_V1.5

