

SDN

SunDay 10⁺ N Fit

양면유리 N형 단결정 태양광 모듈

Sdm490-THBA-A1

Sdm495-THBA-A1

Sdm500-THBA-A1

 **최적의 고객가치** Optimal Customer Value

 최대 발전효율
23.1%

 최적
LCOE 제공

 **높은 효율특성** High Efficiency Characteristics

높은
양면발전계수
80%

낮은
온도계수
-0.30%/°C

높은
저조도
발전량

 **높은 내구성** High Durability

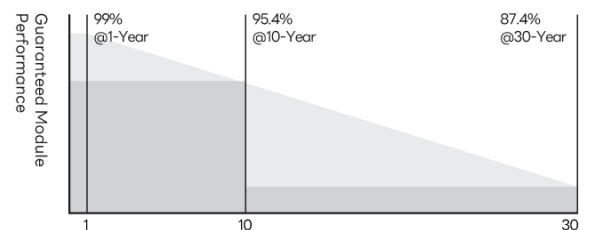
고내구성 봉합소재 적용

Anti-PID 기능

제품보증 12년 / 출력보증 30년

0.4% per year

 **품질 보증** Quality Assurance



12년 제품 보증

30년 출력 보증

490W | 495W | 500W

500W

OUTPUT

23.1%

EFFICIENCY

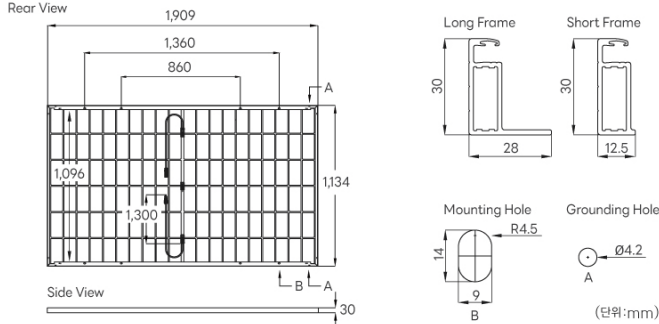
≤1%

FIRST-YEAR DEGRADATION

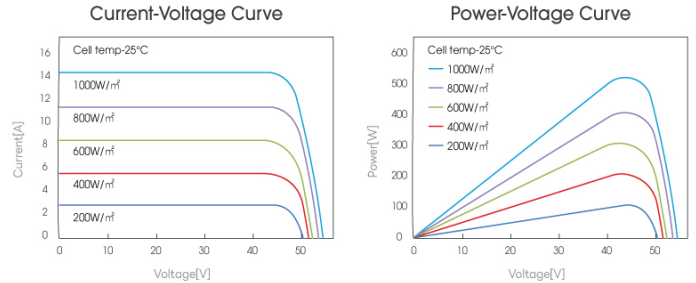
≤0.4%

ANNUAL DEGRADATION FROM YEAR 2-30

제품 도면



조도 별 IV 곡선



기계적 사양

전지	TOPCon N타입 / 182.2mm x 183.75mm
전지 수	120(6x20)
리본	16BB
크기	1,909mm x 1,134mm x 30mm
무게	26.5kg
정선박스	IP68 with 3bypass diodes

커넥터	MC4 호환
전면 재료	2.0mm, 강화 유리, AR 코팅
후면 재료	2.0mm, 강화 유리, 화이트 패턴
봉지재	EPE/EPE
프레임	양극 처리 알루미늄(Silver Color)

전기적 특성

STC ¹		BNPI ²		
최대 출력 [W]	490	495	500	
출력 오차 [%]		0 ~ +5		
모듈 효율 [%]	22.63	22.87	23.10	
개방 전압 [V]	43.43	43.53	43.62	
단락 전류 [A]	14.11	14.21	14.32	
최대 출력 전압 [V]	36.98	37.18	37.38	
최대 출력 전류 [A]	13.26	13.32	13.38	

BNPI ²		STC ¹		
최대 출력 [W]	538	543	549	
모듈 효율 [%]	24.85	25.08	25.36	
개방 전압 [V]	43.57	43.68	43.76	
단락 전류 [A]	15.46	15.57	15.71	
최대 출력 전압 [V]	37.02	37.21	37.41	
최대 출력 전류 [A]	14.54	14.61	14.69	

* STC¹ 광량: 전면: 1000W/m², 모듈온도: 25(°C), AM: 1.5

* BNPI² 광량: 전면: 1000W/m², 후면: 135W/m², 모듈온도: 25(°C), AM: 1.5

시스템 변수

동작 온도	-40 ~ +85°C
최대시스템전압	DC 1500V
최대허용퓨즈전류	30A

기계적 하중

설하중	5400 Pa
풍하중	2400 Pa

온도 성능

Pmax 온도계수	-0.41%/°C
Voc 온도계수	-0.27%/°C
Isc 온도계수	+0.04%/°C
정상작동 전지 온도	45±2°C
양면 계수	φPmax : 80±10%, φVoc : 98±2%, φIsc : 80±10%

보증 조건

제품 보증 기간	12년
1년 출력보증	99.0%
10년 출력보증	95.4%
30년 출력보증	87.4%

※ 사양서 상의 내용은 사전 공지 없이 변경될 수 있습니다.
SunDay_KR_202601_V1.0

