

SDN

610 W
615 W
620 W
625 W
630 W
635 W

SunDay S 10+

N-Type TOPCon

양면유리 N형 단결정 태양광 모듈

Sdm610-THBB-D1	Sdm615-THBB-D1
Sdm620-THBB-D1	Sdm625-THBB-D1
Sdm630-THBB-D1	Sdm635-THBB-D1

최적의 고객가치

22.7% (635 W)

- 최대 22.7% 발전효율
- 최적 LCOE 제공

높은 효율특성

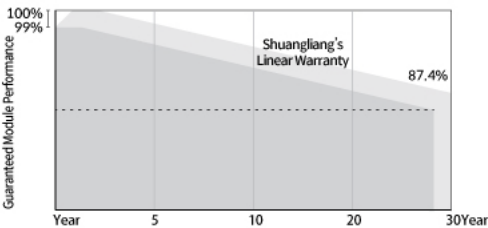
- 높은 양면발전계수 (80%)
- 낮은 온도계수 (-0.29%/°C)
- 높은 저조도 발전량

높은 내구성

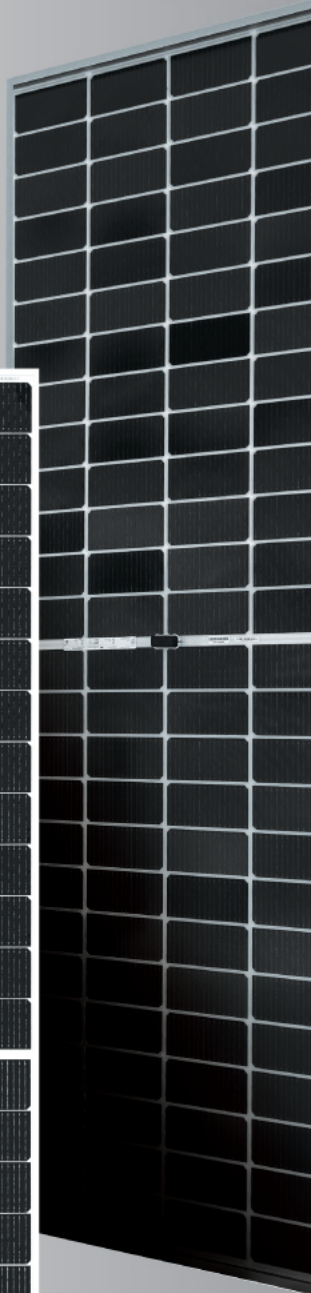
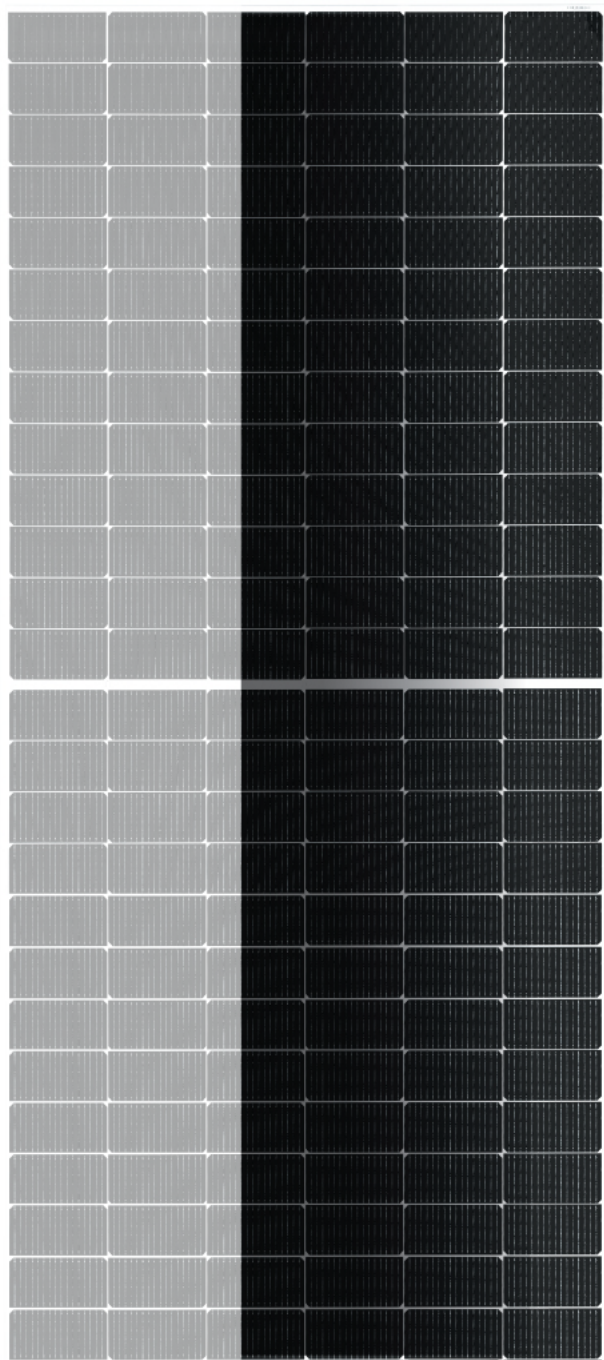
- 고내구성 봉합소재 적용
- Anti-PID 기능
- 경년변화율 0.4%/년 이하

SunDay S 10+ 성능보증

· 12-year Product Warranty · 30-year Linear Power Warranty



- 12년 제품 보증
- 30년 출력 보증



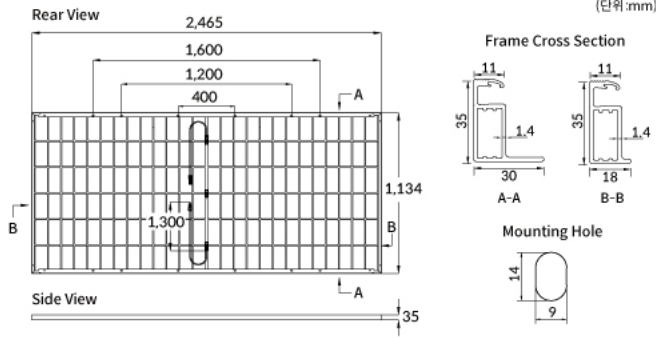
635W
OUTPUT

22.7%
EFFICIENCY

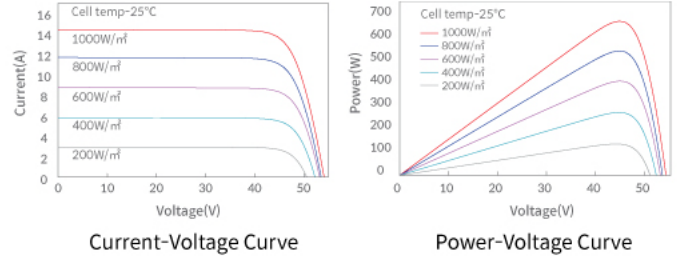
≤1%
FIRST-YEAR DEGRADATION

≤0.4%
ANNUAL DEGRADATION FROM YEAR 2-30

제품 도면



조도 별 IV 곡선



기계적 사양

전지	TOPCon N타입 / 182.2mm x 182.2mm
전지 수	156 (6 x 26)
크기	2,465mm x 1,134mm x 35mm
무게	35.9kg
정선박스	IP68 with 3bypass diodes

커넥터	MC4 호환
전면 재료	2.0mm, 강화 유리, AR 코팅
후면 재료	2.0mm, 강화 유리, 화이트 패턴
봉합재	EPE/EPE
프레임	양극 처리 알루미늄 (Silver Color)

전기적 특성

STC ¹		610	615	620	625	630	635
최대 출력 [W]							
출력 오차 [W]		0 ~ +5					
모듈 효율 [%]		21.82	22.00	22.18	22.36	22.54	22.72
개방 전압 [V]		55.30	55.43	55.57	55.71	55.82	55.91
단락 전류 [A]		14.04	14.12	14.20	14.28	14.36	14.44
최대 출력 전압 [V]		45.59	45.75	45.92	46.09	46.24	46.34
최대 출력 전류 [A]		13.39	13.45	13.51	13.57	13.63	13.71

BSTC ²		671	677	682	688	693	699
최대 출력 [W]							
개방 전압 [V]		55.30	55.43	55.57	55.71	55.82	55.91
단락 전류 [A]		15.44	15.53	15.62	15.71	15.80	15.88
최대 출력 전압 [V]		45.59	45.75	45.92	46.09	46.24	46.34
최대 출력 전류 [A]		14.73	14.80	14.86	14.93	14.99	15.08

· STC¹: 광량 = 1000 W/m², 모듈 온도 = 25 °C, AM = 1.5
 · BSTC²: 광량 = 1000 + φ x 135 W/m², 모듈 온도 = 25 °C, AM = 1.5

시스템 변수

동작 온도	-40 ~ +85 °C
최대시스템전압	DC 1500V
최대허용퓨즈전류	30 A

기계적 하중

설하중	5400 Pa
풍하중	2400 Pa

온도 성능

Pmax 온도 계수	-0.290%/°C
Voc 온도 계수	-0.250%/°C
Isc 온도 계수	+0.045%/°C
정상작동 전지 온도	45 ± 2°C

보증 조건

12년 제품 보증		
효율 보증	1년 출력보증	99.0%
	10년 출력보증	95.4%
	30년 출력보증	87.4%

※ 사양서 상의 내용은 사전 공지 없이 변경될 수 있습니다.

